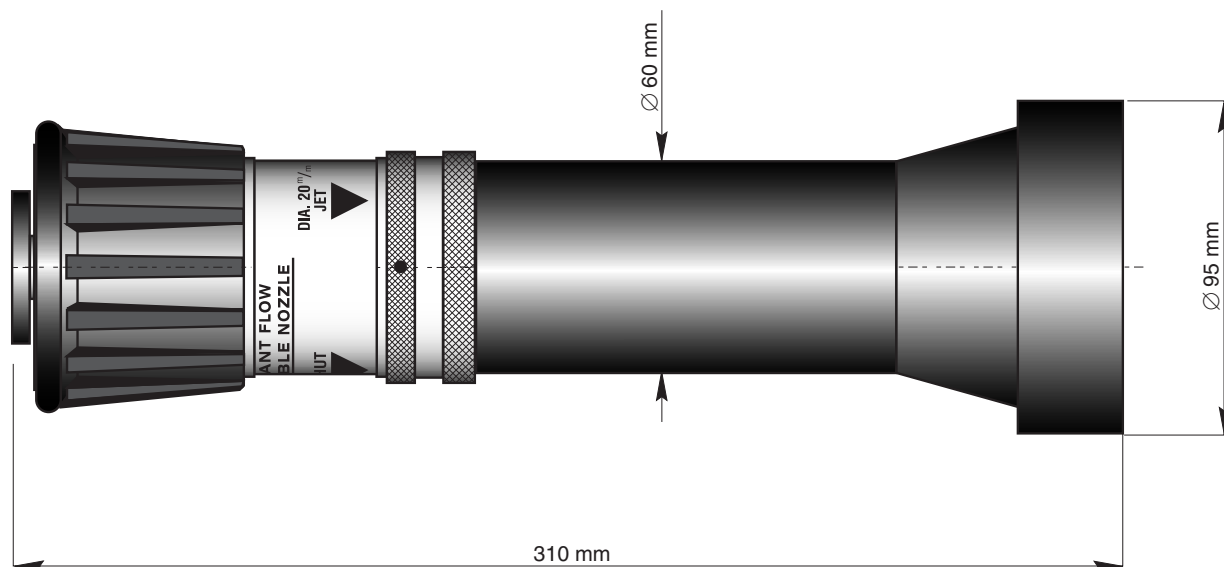


# LANCIA "MAJA" UNI 70

**PESO = 1230 g**



Denominazione	Materiale
Corpo	Lega di Alluminio
Bocchello	Lega di Alluminio
Paracolpi	Gomma
Valvola	Ottone cromato

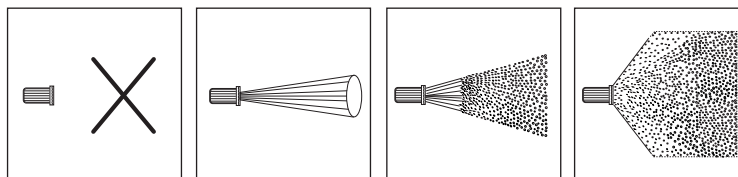
## CARATTERISTICHE

Lancia antincendio di grande portata a flusso costante ed effetto multiplo (getto pieno, getto nebulizzato, velo diffuso) particolarmente indicata per la dotazione a corredo di idranti (UNI 10779). Costruita interamente in lega leggera di alluminio, ha il bocchello rivestito in gomma antiurto con le indicazioni dell'angolo di apertura del getto. La particolare configurazione del getto frazionato a gocce micronizzate congiunta all'ampio angolo di erogazione abbinato all'elevato assorbimento di calore garantisce una maggior protezione dell'operatore nella lotta contro l'antincendio.

## REGOLAZIONI

La portata e la gittata sono regolabili con continuità ruotando il bocchello anteriore, ottenendo funzioni progressivamente variabili: getto pieno, nebulizzazione e velo diffuso.

DN Ø 20	Portata Q ( l/min )			K	Gittata ( m )			K equivalente $Q = K \sqrt{10P}$ Q : ( l/min ) P : ( MPa )
	Pressione P = MPa				0,2	0,4	0,6	
Getto pieno	240	340	415	170	20	27	35	
30°	335	475	580	237	12	15	18	
60°	360	510	627	256	10	12	14	
90°	399	564	690	282	9	10	11	
120°	478	675	827	338	7	8	9	



**M.B. SRL**

20025 LEGNANO (MI) - Via Don Milani, 16/18  
Tel. 0331 46.52.84 - Fax. 0331 46.52.58  
E-mail: info@mb-extinguisher.com  
Internet: //www.mb-extinguisher.com



ASSOCIATA  
**ANIMA**



UMAN  
UNIONE COSTRUTTORI  
MATERIALI ANTINCENDIO



ASSOCIATA AIAS  
ASSOCIAZIONE ITALIANA FRA ADDETTI  
ALLA SICUREZZA

ASSOCIATA UNI  
ENTE NAZIONALE ITALIANO  
DI UNIFICAZIONE

LANCIA MAJA UNI 70

SCHEDA TECNICA N° MP 1031